

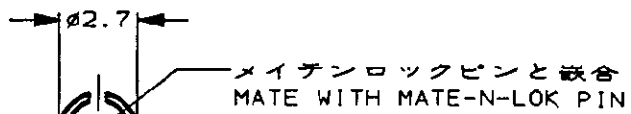
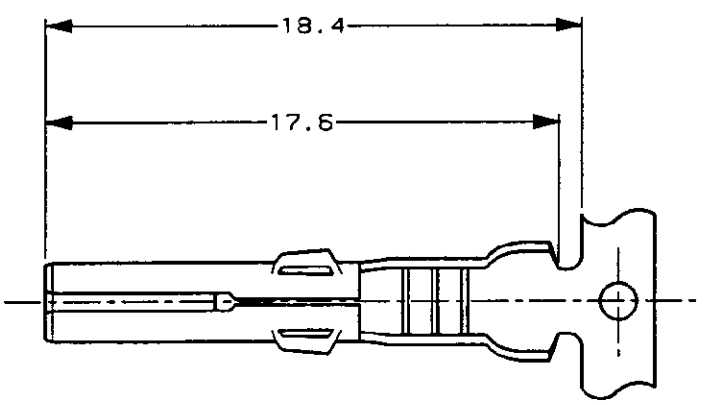
THIS DRAWING IS UNPUBLISHED.

RELEASED FOR PUBLICATION

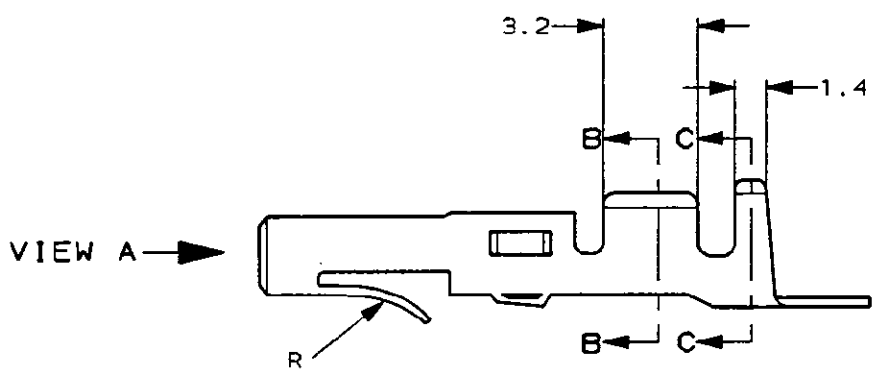
© COPYRIGHT

ALL RIGHTS RESERVED.

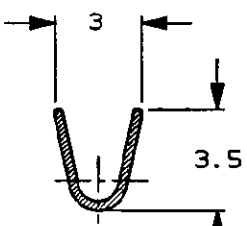
REVISIONS				DATE	DWN	APVD
LOC	QTY	P	LTR	DESCRIPTION		
J	01			C1 REVISED PER ECO-11-005294	05APR11	RK HMR



VIEW A



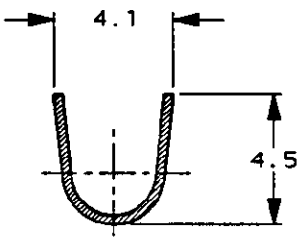
VIEW A



SECT B-B

注記
△ 製品規格 108-5037

NOTE
△ PRODUCT SPEC. 108-5037



SECT C-C

170120-4	リン青銅	0.32t	錫めっき済	170121-4
170120-1	黄銅	0.32t	錫めっき済	170121-1
型番	材料		仕上	LP型番

DIMENSIONS: 単位: 概 mm		TOLERANCES UNLESS OTHERWISE SPECIFIED	
		一般公差	±0.2
		10% >10	±0.25
MATERIAL 材料		FINISH 仕上	
SEE TABLE 表参照		SEE TABLE 表参照	

WIRE RANGE 包合電線断面積 0.50-2.27mm ² /AWG#20-#14		INSULATION DIA 被覆外径 MAX 3.3mm 最大 3.3mm	
DWN Y. TANAKA 8/FEB/'74		CHK T. IMAIZUMI 8/FEB/'74	
APVD Y. SATO 12/FEB/'74		NAME 名称	
TE Connectivity			
MATE-N-LOK SOCKET メイトンロック ソケット			
SIZE A3	CAGE CODE 00779	DRAWING NO 番号	170120
SCALE 尺度 4-1		SHEET 1	OF 1
CUSTOMER DRAWING		REV C1	